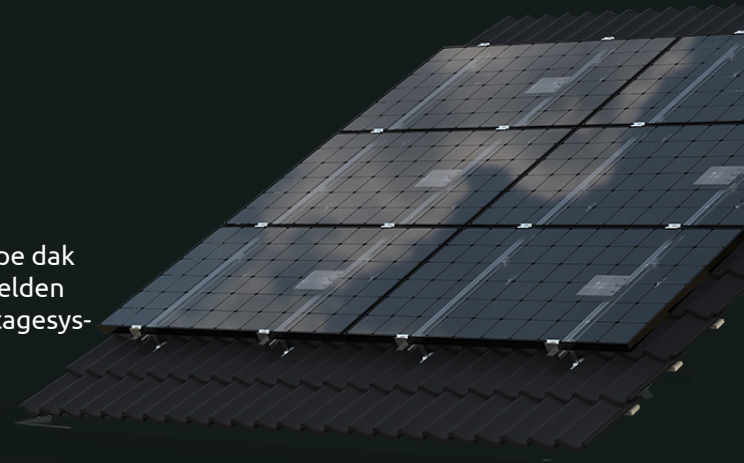


next®

Voor PV-installaties op pannendaken compleet - makkelijk - goed

Geen pannendak is hetzelfde. Maar je wilt ook niet voor elk type dak bevestigingsmaterialen op voorraad hebben. Daarom ontwikkelden wij Pannendak. Een compleet, makkelijk en betrouwbaar montagesysteem voor alle soorten pannendaken. Het 40 x 40 mm profiel zorgt voor extra stijfheid, dus heb je minder haken nodig. Dat werkt lekker snel door. Je zonnepanelen liggen in een mum van tijd op het dak.



HANDIGE HAKEN, SLIMME KLEMMEN

Next Pannendak werkt met dakhaken, die achter de pan en de panlat vallen, en met schroefhaken die je op het dakbeschot schroeft. De zonnepanelen bevestig je met de handige Easyklem. Makkelijk zat.

1 BOUT, 1 TOOL

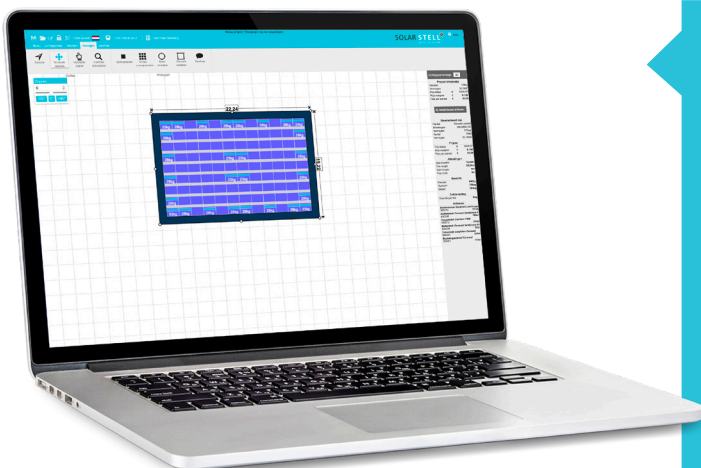
Het hele systeem bevestig je met dezelfde M8 bouten. Dus heb je maar 1 inbussleutel op het dak nodig.

WAAROM SOLARSTELL PANNENDAK?

- ✓ Minder haken nodig 1 bout, 1 tool
- ✓ Dakhaken of schoefhaken
- ✓ Kleine, overzichtelijke voorraad
- ✓ Inclusief handige Easyklem
- ✓ 20 jaar garantie

STIJVE CONSTRUCTIE, MINDER HAKEN

We gebruiken montagerails met een stevig profiel van 40x40 mm. Hierdoor heb je minder haken nodig. Dat spaart tijd en geld.



HANDIGE CALCULATOR VOOR INSTALLATEURS

Calculatie maken voor je volgende project? Met onze Calculator maak je snel een berekening en plaats je direct je bestelling. Inclusief:

- ✓ Materiaallijst
- ✓ Schematische weergave
- ✓ Ballastplan

blubase™

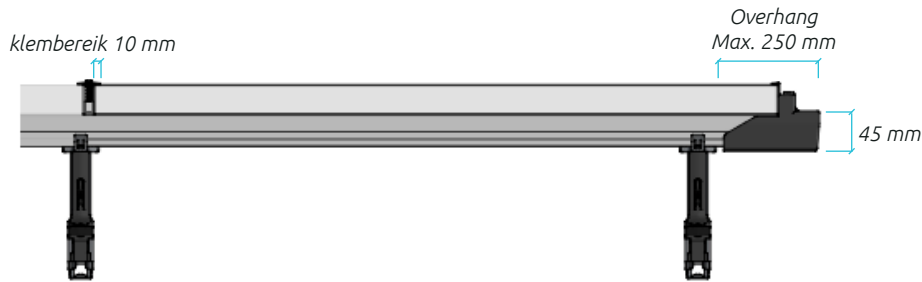
MEER WETEN?

Bel even met 085 8000 501
of stuur een e-mail naar info@blubase.com

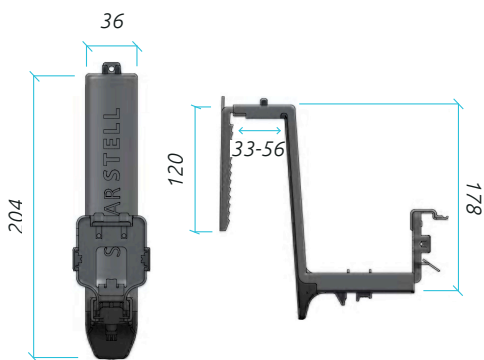
PRODUCTINFORMATIE

| | |
|------------------------|---|
| Oriëntatie | <i>landscape/portrait</i> |
| Opstellingshoek | <i>vanaf 10°</i> |
| Materialen | <i>Magnelis, aluminium, technisch kunststof</i> |
| Daktype | <i>pannendaken</i> |
| Zonnepanelen | <i>alle reguliere PV-modules</i> |
| Garantie | <i>20 jaar op de materialen (bij installatie volgens handleiding)</i> |

BOVENAANZICHT



DAKHAAK



ZIJAANZICHT



BESCHIKBARE LENGTES

MONTAGERAIL 40X40 MM

| | |
|--------------------|---------|
| Artikelnr. 221080 | 1080 mm |
| Artikelnr. 222100 | 2100 mm |
| Artikelnr. 223280 | 3280 mm |
| Artikelnr. 224350 | 4350 mm |
| Artikelnr. 225570 | 5570 mm |
| Artikelnr. 226500 | 6500 mm |
| Artikelnr. 236500 | 6500 mm |
| Artikelnr. 226188* | 6100 mm |

*(Alleen voor Montagerail 40x80 mm)

VRIJERANDZONGE

Er kunnen sterke turbulente windstromen ontstaan langs de gevel. Houd daarom een zone aan de rand van het dak vrij van zonnepanelen. Hou hiervoor minimaal 30 cm rondom aan. NEN 7250:2014

BELASTING

Dit systeem voegt 1,8kg/m² toe aan gewicht op het dak.

VEREFFENING

Vereffening gaat vanzelf door het aluminium. Zo wordt de opbouw van spanning in het materiaal voorkomen en ontstaan er geen storingen bij de omvormers of micro-omvormers. NEN 1010:2015

VEREFFENING

NEN-EN 1990 Eurocode: Grondslagen van het constructief ontwerp
NEN-EN 1991-1-3 Belastingen op constructies - Sneeuwbelasting
NEN-EN 1991-1-4 Belastingen op constructies - Windbelasting
NEN 7250 Zonne-energiesystemen - Integratie in daken en gevels
NEN-EN 1999-1-4 Ontwerp en berekening van aluminiumconstructies
NEN-EN 1997 Geotechnisch ontwerp